

Министерство образования и науки Российской Федерации

федеральное государственное бюджетное образовательное учреждение высшего образования
«Санкт-Петербургский государственный университет промышленных технологий и дизайна»
ВЫСШАЯ ШКОЛА ТЕХНОЛОГИИ И ЭНЕРГЕТИКИ



УТВЕРЖДАЮ

Директор ВШТЭ

П.В.Луканин

« 28 / июня 2018 г.

РАБОЧАЯ ПРОГРАММА ДИСЦИПЛИНЫ

Б1.Б.13

(индекс дисциплины)

Электротехника и электроника

(Наименование дисциплины)

Кафедра:

30

Код

Автоматизированного электропривода и электротехники

(Наименование кафедры)

Направление подготовки: 13.03.01 Теплоэнергетика и теплотехника

Профиль подготовки: Промышленная теплоэнергетика

Уровень образования: прикладной бакалавриат

План учебного процесса

Составляющие учебного процесса		Очное обучение	Очно-заочное обучение	Заочное обучение
Контактная работа обучающихся с преподавателем по видам учебных занятий и самостоятельная работа обучающихся (часы)	Всего	216	216	216
	Аудиторные занятия	87	86	20
	Лекции	35	34	8
	Лабораторные занятия	34	36	
	Практические занятия	18	16	12
	Самостоятельная работа	93	94	183
	Промежуточная аттестация	36	36	13
Формы контроля по семестрам (номер семестра)	Экзамен	4	5	3
	Зачет	3	4	4
	Контрольная работа			3,4
	Курсовой проект (работа)			
Общая трудоемкость дисциплины (зачетные единицы)		6	6	6

Форма обучения:	Распределение зачетных единиц трудоемкости по семестрам									
	1	2	3	4	5	6	7	8	9	10
Очная			2	4						
Очно-заочная				3	3					
Заочная			3	3						

Рабочая программа дисциплины составлена в соответствии с федеральным государственным образовательным стандартом высшего образования по направлению подготовки 13.03.01 Теплоэнергетика и теплотехника

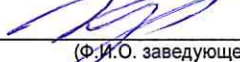
На основании учебных планов № b130301-234
v130301-4
z130301-234

Кафедра-разработчик: Автоматизированного электропривода и электротехники

Заведующий кафедрой: Хардигов Е.В. 

СОГЛАСОВАНИЕ:

Выпускающая кафедра: Теплосиловых установок и тепловых двигателей
(наименование кафедры)

Заведующий кафедрой: Коновалов П.Н. 
(Ф.И.О. заведующего, подпись)

Методический отдел: Смирнова В.Г. 
(Ф.И.О. сотрудника отдела, подпись)

Выпускающая кафедра: Промышленной теплоэнергетики
(наименование кафедры)

Заведующий кафедрой: Сморозин С.Н. 
(Ф.И.О. заведующего, подпись)

1. ВВЕДЕНИЕ К РАБОЧЕЙ ПРОГРАММЕ ДИСЦИПЛИНЫ

1.1. Место преподаваемой дисциплины в структуре образовательной программы

Блок 1: Базовая Обязательная Дополнительно является факультативом
Вариативная По выбору

1.2. Цель дисциплины

Сформировать компетенции обучающихся в области электротехники и электроники для успешного изучения ими последующих профессиональных дисциплин, связанных с теплоэнергетикой и теплотехникой.

1.3. Задачи дисциплины

- Рассмотреть основные методы анализа и расчета электрических и магнитных цепей, базовые элементы и схемы промышленной электроники.
- Раскрыть принципы работы трансформаторов, электрических машин, особенности их рабочих и пусковых характеристик, а также принцип работы и характеристики типовых электронных схем
- Продемонстрировать особенности работы электрических двигателей для правильной эксплуатации электротехнических и электронных устройств, связанных с промышленной теплоэнергетикой.

1.4. Перечень планируемых результатов обучения по дисциплине, соотнесенных с планируемыми результатами освоения образовательной программы

Код компетенции	Формулировка компетенции	Этап формирования
ОПК-2	способностью демонстрировать базовые знания в области естественнонаучных дисциплин, готовностью выявлять естественнонаучную сущность проблем, возникающих в ходе профессиональной деятельности; применять для их разрешения основные законы естествознания, методы математического анализа и моделирования, теоретического и экспериментального исследования.	2
Планируемые результаты обучения Знать: 1) Терминологию, используемую в электротехнике, основные законы электротехники. 2) Методы анализа электрических и магнитных цепей. 3) Основные типы электрических машин, трансформаторов и области их применения; основные типы и области применения электронных приборов и устройств. Уметь: 1) Применять знания в области электротехники и электроники для освоения дисциплин базовой части профессионального цикла. 2) Использовать полученные знания для выявления проблем, возникающих в ходе профессиональной деятельности, вырабатывать наиболее подходящий метод их решения. Владеть: 1) Основными методами систематического анализа, моделирования электрических цепей, электротехнических и электронных устройств. 2) Основными навыками работы с электротехническими устройствами.		

1.5. Дисциплины (практики) образовательной программы, в которых было начато формирование компетенций, указанных в п.1.4:

- Математика (ОПК-2)
- Физика (ОПК-2)
- Химия (ОПК-2)
- Инженерная графика (ОПК-2)
- Экология (ОПК-2)

2. СОДЕРЖАНИЕ ДИСЦИПЛИНЫ

Наименование и содержание учебных модулей, тем и форм контроля	Объем (часы)		
	очное обучение	очно-заочное обучение	заочное обучение
Учебный модуль 1. Электрические цепи постоянного тока.			
Тема 1. Электрическая цепь и ее элементы. Элементы электрической цепи. Схемы замещения. Источники ЭДС и источники тока. Топологические понятия теории электрических цепей. Основные законы. Баланс мощностей.	5	20	13
Тема 2. Расчет электрических цепей. Метод преобразования электрических цепей. Расчет цепей по законам Кирхгофа. Метод контурных токов. Метод узловых потенциалов (метод двух узлов).	8	22	14
Тема 3. Нелинейные цепи постоянного тока. Нелинейные элементы и их характеристики. Статическое и дифференциальное сопротивление нелинейного элемента. Методы анализа и расчета нелинейных цепей.	3	22	14
Текущий контроль 1. Контрольная работа.	1	1	
Учебный модуль 2. Электрические цепи переменного тока.			
Тема 4. Особенности электромагнитных процессов в цепях переменного тока. Основные понятия. Элементы цепи. Изображение синусоидальных величин комплексными числами и векторами в комплексной плоскости. Синусоидальный ток в R; L; C. Закон для действующих значений напряжения, тока и в комплексной форме. Векторные диаграммы	14	21	18
Тема 5. Анализ и расчет цепей синусоидального тока. Мощности в цепи синусоидального тока. Законы Кирхгофа. Расчет неразветвленных и разветвленных цепей.	8	22	18
Тема 6. Резонанс в электрических цепях. Резонанс напряжений. Условия резонанса. Расчет токов, напряжений, мощностей. Графические зависимости. Резонанс токов. Условие резонанса, расчет, графические зависимости.	10	22	18
Тема 7. Симметричный режим трехфазной цепи. Способы соединения фаз источника и приемника. Фазные и линейные напряжения и токи. Расчет симметричной цепи при соединении приемников звездой и треугольником. Векторные диаграммы.	9	24	18
Тема 8. Несимметричный режим трехфазной цепи. Несимметричная трехфазная цепь соединенная звездой без нейтрального провода и с нейтральным проводом. Расчет, векторные диаграммы. Аварийные режимы. Несимметричная трехфазная цепь, соединенная треугольником. Расчет, векторные диаграммы.	10	22	18
Текущий контроль 2. Контрольная работа.	1	1	4
Промежуточная аттестация по дисциплине. Зачет	3		
Промежуточная аттестация по дисциплине. экзамен		3	9
Учебный модуль 3. Магнитные цепи. Трансформаторы.			
Тема 9. Магнитные цепи с постоянной и переменной МДС. Магнитные цепи постоянного потока. Свойств ферромагнитных материалов. Магнитные цепи переменного потока. Особенности электромагнитных процессов. Мощность потерь в магнитопроводе.	10	16	10
Тема 10. Трансформаторы. Устройство и принцип действия однофазного трансформатора при нагрузке. Уравнения трансформатора, схема замещения. Свойство саморегулирования тока первичной обмотки. Внешняя характеристика трансформатора. Опыты холостого хода и короткого замыкания. Уравнения, схемы замещения, векторные диаграммы. Особенности трехфазных трансформаторов.	17	16	10
Текущий контроль 3. Защита лабораторных работ.	4	4	

Наименование и содержание учебных модулей, тем и форм контроля	Объем (часы)		
	очное обучение	очно-заочное обучение	заочное обучение
Учебный модуль 4. Электрические машины.			
Тема 11. Трехфазные асинхронные двигатели. Устройство и принцип действия. Скольжение. Свойство саморегулирования электромагнитного вращающего момента. ЭДС и токи статора и ротора. Механические характеристики. Рабочие характеристики. Пуск в ход асинхронного двигателя. Регулирование частоты вращения ротора. Потери мощности и КПД.	15	16	10
Тема 12. Электрические машины постоянного тока. Принцип действия генератора постоянного тока. Способы возбуждения. Характеристики генератора. Устройство и принцип действия двигателя постоянного тока с независимым возбуждением. Пуск двигателя в ход. Частота вращения якоря и способы ее регулирования. Механические и рабочие характеристики. Потери мощности и КПД. Особенности двигателей с параллельным и последовательным возбуждением.	14	18	8
Тема 13. Синхронные машины. Области применения. Устройство и принцип действия синхронного трехфазного двигателя. Пуск в ход двигателя. Основные характеристики.	2	18	2
Текущий контроль 4. Защита лабораторных работ.	4	4	
Учебный модуль 5. Элементы электронных схем.			
Тема 14. Полупроводниковые приборы. Электропроводность полупроводников. Свойства р-п перехода. Полупроводниковые диоды. Характеристики и параметры. Биполярные транзисторы. Полевые транзисторы. Устройство, основные характеристики и параметры. Тиристоры. Интегральные микросхемы.	15	16	8
Тема 15. Усилители – базовые элементы электронных схем. Классификация, основные параметры и характеристики усилителей. Обратная связь в усилителях. Усилители на биполярных и полевых транзисторах. Операционные усилители и линейные схемы на их основе.	13	16	8
Тема 16. Источник вторичного электропитания электронных устройств. Структура источника питания. Однофазные и трехфазные выпрямители. Сглаживающие фильтры. Внешние характеристики выпрямителей. Управляемые выпрямители.	10	16	8
Текущий контроль 5. Защита лабораторных работ.	4	4	
Текущий контроль 3-5. Контрольная работа.			4
Промежуточная аттестация по дисциплине. Экзамен.	36	36	
Промежуточная аттестация по дисциплине. Зачет			4
ВСЕГО:	216	216	216

3. ТЕМАТИЧЕСКИЙ ПЛАН

3.1. Лекции

Номера изучаемых тем	Очное обучение		Очно-заочное обучение		Заочное обучение	
	Номер семестра	Объем (часы)	Номер семестра	Объем (часы)	Номер семестра	Объем (часы)
1	3	2	4	2	3	0,5
2	3	2	4	2	3	0,5
3	3	2	4	2	3	0,5
4	3	2	4	2	3	0,5
5	3	2	4	2	3	0,5
6	3	3	4	2	3	0,5
7	3	2	4	2	3	0,5
8	3	3	4	2	3	0,5

Номера изучаемых тем	Очное обучение		Очно-заочное обучение		Заочное обучение	
	Номер семестра	Объем (часы)	Номер семестра	Объем (часы)	Номер семестра	Объем (часы)
9	4	3	5	2	4	0,5
10	4	2	5	2	4	0,5
11	4	2	5	2	4	0,5
12	4	2	5	2	4	0,5
13	4	2	5	2	4	0,5
14	4	2	5	2	4	0,5
15	4	2	5	2	4	0,5
16	4	2	5	4	4	0,5
ВСЕГО:		35		34		8

3.2. Практические занятия

Номера изучаемых тем	Наименование и форма занятий	Очное обучение		Очно-заочное обучение		Заочное обучение	
		Номер семестра	Объем (часы)	Номер семестра	Объем (часы)	Номер семестра	Объем (часы)
2	Методы расчета электрических цепей постоянного тока.	3	4	4	2	3	2
4	Расчет неразветвленных цепей синусоидального тока. Векторные диаграммы.	3	7	4	6	3	2
5	Расчет разветвленных цепей синусоидального тока. Векторные диаграммы.	3	1	4	2	3	2
6	Резонанс в электрических цепях.	3	2	4	2	4	2
7	Симметричные трехфазные цепи.	3	2	4	2	4	2
8	Несимметричные трехфазные цепи.	3	2	4	2	4	2
ВСЕГО:		18		16		12	

3.3. Лабораторные занятия

Номера изучаемых тем	Наименование лабораторных занятий	Очное обучение		Очно-заочное обучение		Заочное обучение	
		Номер семестра	Объем (часы)	Номер семестра	Объем (часы)	Номер семестра	Объем (часы)
1	Исследование линейных цепей постоянного тока с одним источником энергии	4	1	5	2		
2		4	1	5	2		
4	Неразветвленные цепи синусоидального тока с активным и реактивным сопротивлениями	4	2	5	2		
5		4	2	5	2		
5	Исследование цепи однофазного переменного тока с последовательным соединением активного, индуктивного и емкостного сопротивлений. Резонанс напряжений	4	2	5	2		
6		4	2	5	2		
7	Исследование трехфазной цепи при соединении приемников звездой.	4	2	5	2		
8		4	2	5	4		
10	Исследование однофазного	4	4	5	2		

Номера изучаемых тем	Наименование лабораторных занятий	Очное обучение		Очно-заочное обучение		Заочное обучение	
		Номер семестра	Объем (часы)	Номер семестра	Объем (часы)	Номер семестра	Объем (часы)
	трансформатора.						
11	Исследование трехфазного асинхронного двигателя с короткозамкнутым ротором.	4	4	5	4		
12	Исследование двигателя постоянного тока с независимым возбуждением.	4	4	5	4		
15	Исследование усилителя низкой частоты на биполярных транзисторах с общим эмиттером.	4	4	5	4		
16	Исследование неуправляемых и управляемых выпрямителей однофазного переменного тока.	4	4	5	4		
ВСЕГО:			34		36		

4. КУРСОВОЕ ПРОЕКТИРОВАНИЕ

Не предусмотрено

5. ТЕКУЩИЙ КОНТРОЛЬ УСПЕВАЕМОСТИ ОБУЧАЮЩЕГОСЯ

Номера учебных модулей, по которым проводится контроль	Форма контроля знаний	Очное обучение		Очно-заочное обучение		Заочное обучение	
		Номер семестра	Кол-во	Номер семестра	Кол-во	Номер семестра	Кол-во
1,2	Контрольная работа	3	2			3,4	2
3,4,5	Защита лабораторных работ	4	3				

6. САМОСТОЯТЕЛЬНАЯ РАБОТА ОБУЧАЮЩЕГОСЯ

Виды самостоятельной работы обучающегося	Очное обучение		Очно-заочное обучение		Заочное обучение	
	Номер семестра	Объем (часы)	Номер семестра	Объем (часы)	Номер семестра	Объем (часы)
Усвоение теоретического материала	3	13	4	40	3	100
	4	20	5	10	4	28
Подготовка к практическим занятиям	3	20	4	33	3	25
					4	30
Подготовка к лабораторным занятиям	4	37	5	8		
Подготовка к зачету	3	3	4	3	4	4
Подготовка к экзамену	4	36	5	36	3	9
ВСЕГО:		129		94+36		183+13

7. ОБРАЗОВАТЕЛЬНЫЕ ТЕХНОЛОГИИ

7.1. Характеристика видов и используемых инновационных форм учебных занятий

Наименование видов учебных занятий	Используемые инновационные формы	Объем занятий в инновационных формах (часы)		
		очно-заочное обучение	очно-заочное обучение	заочное обучение

Наименование видов учебных занятий	Используемые инновационные формы	Объем занятий в инновационных формах (часы)		
		очное обучение	очно-заочное обучение	заочное обучение
Практические занятия	1. Занятие в форме самостоятельной деятельности под руководством преподавателя. Проблемное обучение.	4		4
	2. Занятие в форме организации обучения в малых группах.	6		6
ВСЕГО:		10		10

7.2. Система оценивания успеваемости и достижений обучающихся для промежуточной аттестации

традиционная

балльно-рейтинговая

8. ОБЕСПЕЧЕНИЕ ДИСЦИПЛИНЫ

8.1. Учебная литература

а) основная учебная литература

- Гордеев-Бургвиц М.А. Общая электротехника и электроника [Электронный ресурс]: учебное пособие/ Гордеев-Бургвиц М.А.— Электрон. текстовые данные.— М.: Московский государственный строительный университет, Ай Пи Эр Медиа, ЭБС АСВ, 2015.— 331 с. Режим доступа: <http://www.iprbookshop.ru/35411> - ЭБС «IPRbooks»
- Бутырин П.А. Основы электротехники [Электронный ресурс]: учебник для студентов средних и высших учебных заведений профессионального образования по направлениям электротехники и электроэнергетики/ Бутырин П.А., Толчеев О.В., Шакирзянов Ф.Н.— Электрон. текстовые данные.— М.: Издательский дом МЭИ, 2014.— 360 с. Режим доступа: <http://www.iprbookshop.ru/33220> - ЭБС «IPRbooks»

б) дополнительная учебная литература

- Алиев И.И. Электротехника и электрооборудование [Электронный ресурс]: справочник. Учебное пособие для вузов/ Алиев И.И.— Электрон. текстовые данные.— Саратов: Вузовское образование, 2014.— 1199 с. Режим доступа: <http://www.iprbookshop.ru/9654> - ЭБС «IPRbooks»

8.2. Перечень учебно-методического обеспечения для самостоятельной работы обучающихся по дисциплине

- Электротехника. Часть I [Текст]: лабораторный практикум/ Пономаренко В.К., Королев В.И., Кулик В.Д., Николаев В.П. – СПб.: СПбГТУРП, 2012,2013. – 63 с.
- Пономаренко В.К. Промышленная электроника [Текст]: лабораторный практикум/ Пономаренко В.К. – СПб.: СПбГТУРП, 2009. – 61 с.
- Елизов Н.Я. Промышленная электроника. Часть I [Текст]: методические указания к лабораторным работам/ Елизов Н.Я., Николаев В.П., Королев В.И. – СПбГТУРП, 2007– 61 с.
- Пономаренко В.К. Электротехника. Часть II [Текст]: лабораторный практикум/ Пономаренко В.К. – СПб.: СПбГТУРП, 2013. – 60 с.

8.3. Перечень ресурсов информационно-телекоммуникационной сети "Интернет", необходимых для освоения дисциплины

Информационная система «Единое окно доступа к образовательным ресурсам» . [Электронный ресурс] URL: <http://window.edu.ru/>

8.4. Перечень информационных технологий, используемых при осуществлении образовательного процесса по дисциплине, включая перечень программного обеспечения и информационных справочных систем

- Microsoft Windows 8.1
- Microsoft Office Professional 2013

8.5. Описание материально-технической базы, необходимой для осуществления образовательного процесса по дисциплине

1. Специализированная аудитория с мультимедийным комплексом
2. Лаборатория электротехники: учебные лабораторные стенды для исследования электрических цепей, трансформаторов, электрических машин, укомплектованные необходимыми электроизмерительными приборами и аппаратами управления.
3. Лаборатория электроники: учебные лабораторные стенды, укомплектованные необходимыми электроизмерительными и электронными устройствами для исследования электронных приборов и схем.
4. Специализированная аудитория для самостоятельной работы студентов с выходом в интернет и доступом в электронную библиотеку университета.

8.6. Иные сведения и (или) материалы

Для демонстрации на лекциях используются плакаты, раздаточные материалы, могут применяться учебные фильмы, слайды

9. МЕТОДИЧЕСКИЕ УКАЗАНИЯ ДЛЯ ОБУЧАЮЩИХСЯ ПО ОСВОЕНИЮ ДИСЦИПЛИНЫ

Виды учебных занятий и самостоятельная работа обучающихся	Организация деятельности обучающегося
Лекции	Проработка рабочей программы, уделяя особое внимание целям и задачам структуре и содержанию дисциплины. Конспект лекций: кратко, схематично, последовательно фиксировать основные положения, выводы и формулировки; пометать важные мысли, выделять ключевые слова, термины. Работа с теоретическим материалом (конспекты, учебники). Если самостоятельно не удается разобраться в материале, необходимо сформулировать вопрос и задать преподавателю на консультации или на практическом занятии.
Практические занятия	Просмотр рекомендуемой литературы, подготовка ответов к контрольным вопросам, тестовым заданиям, решение задач по теме практического занятия
Лабораторные занятия	Проработка учебно-методических материалов (конспект лекций, учебник или учебное пособие, методические указания по выполнению лабораторной работы), оформление в лабораторном журнале необходимых таблиц для записи результатов измерений, предварительный расчет заданных параметров.
Самостоятельная работа	Эта работа предполагает расширение и закрепление знаний, умений и навыков, усвоенных на указанных выше аудиторных занятиях, путем самостоятельной проработки учебно-методических материалов по дисциплине и другим источникам информации, включая информационные ресурсы сети «Интернет»; подготовки к контрольным работам, зачетам и экзаменам. Самостоятельная работа выполняется индивидуально, а также может проводиться под руководством преподавателя.

10. ФОНД ОЦЕНОЧНЫХ СРЕДСТВ ДЛЯ ПРОВЕДЕНИЯ ПРОМЕЖУТОЧНОЙ АТТЕСТАЦИИ

10.1. Описание показателей и критериев оценивания компетенций на различных этапах их формирования, описание шкал оценивания

10.1.1. Показатели оценивания компетенций на этапах их формирования

Код компетенции (этап освоения)	Показатели оценивания компетенций	Наименование оценочного средства	Представление оценочного средства в фонде
ОПК-2 (2)	1. Демонстрирует применение базовых законов и знаний электротехники к	1. Устное собеседование.	1. Перечень вопросов к зачету

Код компетенции (этап освоения)	Показатели оценивания компетенций	Наименование оценочного средства	Представление оценочного средства в фонде
	решению проблем, возникающих в ходе профессиональной деятельности. 2. Показывает способность проводить исследования параметров электрических цепей и характеристик трансформаторов и электрических машин. 3. Показывает навыки работы с электроизмерительными приборами и базовыми электротехническими устройствами.	2. Практическое задание.	и экзамену (64). 2. Практические задания (25).

10.1.2. Описание шкал и критериев оценивания сформированности компетенций

Критерии оценивания сформированности компетенций

Оценка по традиционной шкале	Критерии оценивания сформированности компетенций
отлично	Обучающийся показывает всестороннее и глубокое знание основных законов электротехники, свободно ориентируется в основных понятиях, терминах и определениях, при ответе демонстрирует способность выбирать оптимальные методы для анализа и расчета электрических цепей; показывает отличные знания принципа работы типовых электротехнических и электронных устройств, их характеристик и областей их применения; умение использования базовых знаний в области электротехники для последующей профессиональной деятельности.
хорошо	Обучающийся показывает достаточный уровень знаний в области типовых устройств электротехники и электроники, ориентируется в основных определениях и понятиях работоспособности электротехнических устройств; допускает незначительные погрешности при ответах на вопросы экзаменационного билета и дополнительные вопросы преподавателя.
удовлетворительно	Обучающийся показывает знания учебного материала в минимальном объеме, ответ не полный, основанный только на лекционном материале, при понимании назначения и принципа работы основных электротехнических и электронных устройств; допускает существенные ошибки и пробелы в знаниях по нескольким темам, допускает существенные ошибки в ответе на поставленный вопрос, но может устранить их под руководством преподавателя.
неудовлетворительно	Обучающийся не имеет достаточного уровня знания дисциплины; плохо ориентируется в основных понятиях и определениях; показывает неспособность ответить на вопросы без помощи преподавателя, незнание значительной части принципиально важных элементов дисциплины, допускает многочисленные грубые ошибки. Попытка списывания, использование неразрешенных технических устройств.
Зачтено	Обучающийся знает основные законы и свойства электрических и магнитных цепей постоянного (переменного) тока и может их применять при ответе на соответствующие вопросы; демонстрирует знания необходимых формул при расчете цепей; понимает значение терминов, характеризующих параметры цепей; может нарисовать и пояснить векторные диаграммы для цепей переменного тока и необходимые графические зависимости; показывает умение использовать базовые знания в области электротехники для последующей профессиональной деятельности.
Не зачтено	Обучающийся не знает основных терминов и законов для цепей постоянного (переменного) тока; не знает основных формул для расчета цепей и определения их параметров; не может построить векторные диаграммы для простейших цепей переменного тока; не знает основных методов расчета электрических цепей; допускает при ответе на зачете существенные ошибки и не может устранить их даже под руководством преподавателя.

10.2. Типовые контрольные задания или иные материалы, необходимые для оценки знаний, умений, навыков и (или) опыта деятельности, характеризующие этапы формирования компетенций

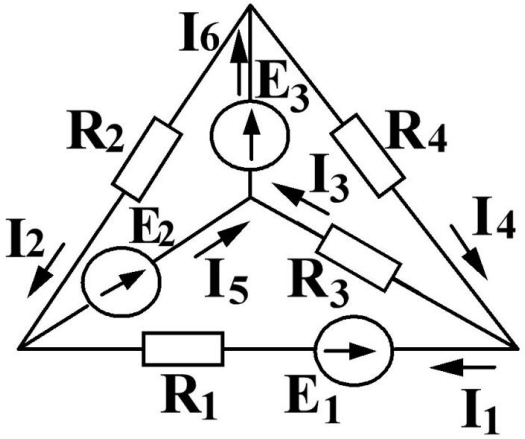
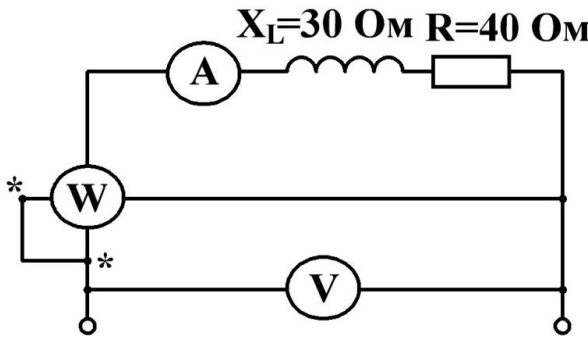
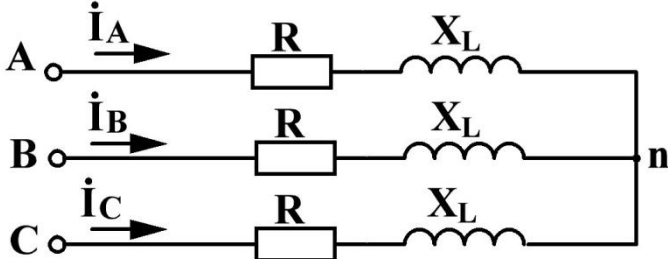
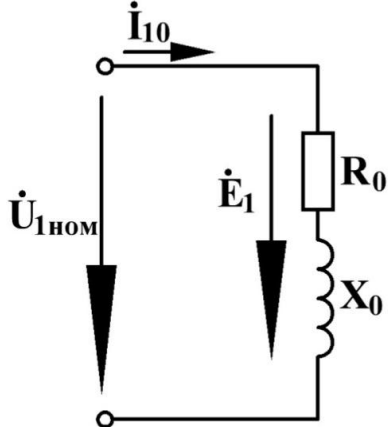
10.2.1. Перечень вопросов, разработанный в соответствии с установленными этапами формирования компетенций

№ п/п	Формулировка вопросов	№ темы
1	Схемы замещения источника ЭДС и источника тока.	1
2	Топологические элементы цепи.	1
3	Баланс мощностей в цепи постоянного тока.	1
4	Закон Ома для участка цепи с ЭДС.	1
5	Законы Кирхгофа для цепи постоянного тока.	1
6	Расчет электрических цепей по законам Кирхгофа.	2
7	Расчет цепей методом контурных токов.	2
8	Расчет нелинейных электрических цепей.	3
9	Синусоидальные напряжения и токи – основные понятия, действующее значение.	4
10	Особенности электромагнитных процессов в цепи синусоидального тока, идеализированные элементы цепи.	4
11	Представление синусоидальных величин комплексными числами и векторами в комплексной плоскости.	4
12	Синусоидальный ток в активном сопротивлении, закон Ома для действующих значений напряжений, токов и в комплексной форме, векторная диаграмма.	4
13	Синусоидальный ток в индуктивности, закон Ома для действующих значений напряжений, токов и в комплексной форме, векторная диаграмма.	4
14	Синусоидальный ток в емкости, закон Ома для действующих значений напряжений, токов и в комплексной форме, векторная диаграмма.	4
15	Законы Кирхгофа для цепи синусоидального тока.	5
16	Мощности в цепи синусоидального тока.	5
17	Законы Ома и Кирхгофа в комплексной форме для последовательного соединения резистивного и индуктивного элементов, треугольник сопротивлений, векторная диаграмма.	5
18	Законы Ома и Кирхгофа в комплексной форме для последовательного соединения резистивного и емкостного элементов, треугольник сопротивлений, векторная диаграмма.	5
19	Законы Ома и Кирхгофа в комплексной форме для последовательного соединения резистивного, индуктивного и емкостного элементов, треугольник сопротивлений, векторная диаграмма.	5
20	Резонанс напряжений, условие резонанса, графические зависимости, векторная диаграмма.	6
21	Законы Ома и Кирхгофа в комплексной форме для параллельного соединения резистивного, индуктивного и емкостного элементов, треугольник проводимостей, векторные диаграммы.	5
22	Резонанс токов, условие резонанса, графические зависимости, векторная диаграмма.	6
23	Симметричные трехфазные цепи, соединенные звездой, расчетные соотношения, векторная диаграмма.	7
24	Симметричные трехфазные цепи, соединенные треугольником, расчетные соотношения, векторная диаграмма.	7
25	Несимметричные трехфазные цепи, соединенные звездой, роль нейтрального провода, расчетные соотношения, векторные диаграммы.	8
26	Несимметричные трехфазные цепи, соединенные треугольником, расчетные соотношения, векторные диаграммы.	8
27	Основные характеристики магнитного поля.	9
28	Магнитные цепи постоянного потока.	9
29	Устройство однофазного трансформатора, назначение ферромагнитного магнитопровода, типы магнитопровода.	10
30	Магнитные потери в ферромагнитном магнитопроводе.	9
31	Принцип действия трансформатора в режиме холостого хода, схема замещения, векторная диаграмма.	10
32	Режим трансформатора при нагрузке, уравнения для обмоток трансформатора, схема замещения приведенного трансформатора, векторная диаграмма.	10
33	Уравнение МДС трансформатора, свойство саморегулирования.	10
34	Внешняя характеристика трансформатора.	10
35	Опыт холостого хода трансформатора, расчет параметров, схема замещения,	10

	векторная диаграмма.	
36	Опыт короткого замыкания трансформатора, расчет параметров, схема замещения, векторная диаграмма.	10
37	Особенности трехфазных трансформаторов.	10
38	Потери мощности и КПД трансформатора.	10
39	Устройство и принцип действия трехфазного асинхронного двигателя.	11
40	Электромагнитный вращающий момент асинхронного двигателя, свойство саморегулирования, скольжение.	11
41	ЭДС и токи статора и ротора асинхронного двигателя.	11
42	Механические характеристики асинхронного двигателя.	11
43	Рабочие характеристики асинхронного двигателя.	11
44	Потери мощности и КПД асинхронного двигателя.	11
45	Устройство и принцип действия генератора постоянного тока с независимым возбуждением.	12
46	Характеристики генератора постоянного тока с независимым возбуждением.	12
47	Устройство и принцип действия двигателя постоянного тока с независимым возбуждением, способы возбуждения машины.	12
48	Свойство саморегулирования электромагнитного момента в двигателях постоянного тока.	12
49	Частота вращения якоря двигателя постоянного тока и способы ее регулирования.	12
50	Механические и регулировочные характеристики двигателя постоянного тока.	12
51	Рабочие характеристики двигателя постоянного тока.	12
52	Особенности двигателей постоянного тока с последовательным, параллельным и смешанным возбуждением.	12
53	Устройство и принцип действия трехфазного синхронного двигателя, пуск двигателя, свойство саморегулирования, угловая характеристика.	13
54	Выпрямительные свойства p - $л$ перехода.	14
55	Полупроводниковые диоды: основные типы, характеристики и параметры.	14
56	Биполярные транзисторы: типы, схемы включения, принцип работы транзистора с общим эмиттером.	14
57	Тиристоры: устройство, основные физические процессы, характеристики.	14
58	Классификация, основные характеристики и параметры усилителей.	15
59	Обратная связь в усилителях: виды связи, влияние отрицательной обратной связи на характеристики и параметры усилителя.	15
60	Усилитель на биполярном транзисторе: назначение элементов, режим по постоянному току, принцип усиления сигнала.	15
61	Операционный усилитель: краткое описание и параметры, передаточная характеристика.	15
62	Однополупериодные и двухполупериодные выпрямители.	16
63	Сглаживающие фильтры.	16
64	Управляемые выпрямители.	16

10.2.2. Вариант типовых заданий (задач, кейсов), разработанных в соответствии с установленными этапами формирования компетенций

№ п/п	Условия типовых задач	Ответ
-------	-----------------------	-------

1	<p>Записать уравнение баланса мощностей для схемы:</p> 	$-E_1 I_1 + E_2 I_5 + E_3 I_6 = R_1 I_1^2 + R_2 I_2^2 + R_3 I_3^2 + R_4 I_4^2$
2	<p>Напряжение на входе $U=100$ В, определить показание ваттметра.</p> <p>$X_L=30$ Ом $R=40$ Ом</p> 	$I = U/Z = 100/\sqrt{R^2 + X_L^2} = 2 \text{ A};$ $P = RI^2 = 40 \cdot 2^2 = 160 \text{ Вт}$
3	<p>К симметричной трехфазной цепи с линейным напряжением $U_{\text{л}}=380$ В подключены индуктивные катушки, у которых $R=70$ Ом, $X_L=56,5$ Ом. Определить фазные токи и потребляемую полную мощность.</p> 	<p>Фазное напряжение</p> $U_{\text{ф}} = U_{\text{л}}/\sqrt{3} = 380/\sqrt{3} = 220 \text{ В}$ <p>Фазный ток</p> $I_{\text{ф}} = I_{\text{л}} = U_{\text{ф}}/Z_{\text{ф}} = U_{\text{ф}}/\sqrt{R^2 + X_L^2} = 2,45 \text{ А}$ <p>Полная мощность</p> $S = 3U_{\text{ф}}I_{\text{ф}} = 3 \cdot 220 \cdot 2,45 = 1620 \text{ ВА}$
4	<p>Из опыта холостого хода однофазного трансформатора известно: $U_{\text{ном}}=220$ В, $I_{10}=3,5$ А, $P_0=284$ Вт. Определить параметры ветви намагничивания Z_0, R_0, X_0 и нарисовать схему замещения трансформатора.</p>	$Z_0 = U_{\text{ном}}/I_{10} = 62,8 \text{ Ом}$ $R_0 = P_0/I_{10}^2 = 23,2 \text{ Ом}$ $X_0 = \sqrt{Z_0^2 - R_0^2} = 58,4 \text{ Ом}$ 
5	<p>У трехфазного асинхронного двигателя с короткозамкнутым ротором $P_{2\text{ном}}=15$ кВт, $n_{\text{ном}}=2930$</p>	$n_1 = 60f/p = 3000 \text{ об/мин}$ $S_{\text{ном}} = (n_1 - n_{\text{ном}})/n_1 = 0,023$

	об/мин, $K_{\max}=1,4$, $p=1$. Определить частоту вращения ротора $n_{кр}$. ($f=50$ Гц).	$S_{кр} = S_{ном}(K_{\max} + \sqrt{(K_{\max}^2 - 1)}) = 0,055$ $n_{кр} = n_1(1 - S_{кр}) = 2835 \text{ об/мин}$
6	Нарисовать схему мостового двухполупериодного выпрямителя.	

10.3. Методические материалы, определяющие процедуры оценивания знаний, умений, владений (навыков и (или) практического опыта деятельности), характеризующих этапы формирования компетенций

10.3.1. Условия допуска обучающегося к сдаче зачета и экзамена и порядок ликвидации академической задолженности

Положение о проведении текущего контроля успеваемости и промежуточной аттестации обучающихся

10.3.2. Форма проведения промежуточной аттестации по дисциплине

устная письменная компьютерное тестирование иная*

10.3.3. Особенности проведения зачета и экзамена

- Время на подготовку ответа по билету 45 минут.